

Mosogatás green&clean felül nyíló mosogatógép, automatikus, ESD, ZERO LIME egység, szűrőrendszer, vegyszer adagoló

TERMÉK # _____

MODELL # _____

NÉV # _____

SIS # _____

AIA # _____



504293 (EHT8TIELG)

Átadó rendszerű mosogatógép, dupla burkolatú szigetelt, automatikus tető, ESD, wash safe control, ZERO LIME vízkötelenítő egység, CLEAR BLUE szűrőrendszer, beépített vegyszer adagoló, öblítőszer adagoló, ürítő pumpa, 80 kosár/óra

Rövid leírás

Termék szám

304 rozsdamentes acél konstrukció: dupla burkolatú szigetelt tető, külső; front és oldalsó panelek, mosótank, tankszűrő, mosó- és öblítőkarak. 2 liter tiszta vizet használ a végső öblítéshez. Beépített energia megtakarító egység (ESD). Az ESD-nek köszönhetően a készülék HIDEG TÁPVÍZZEL (10°-30°C) is használható. Az AISI 304 rm. acélból készült atmoszferikus bojler és az öblítés fokozó pumpa garantálja az állandó 84°C-os öblítővíz hőmérsékletet és nyomást. "Wash Safe Control" funkció LED fényvel: zölden világít, ha az összes tárgy megfelelő öblítésen esett át. ZERO LIME egység: automatikusan vízköteleníti az egész hidraulikus kört és a mosókamrát. Erőteljes 0.8kW-os mosópumpa, rozsdamentes acélból készült felső és alsó forgó mosókarak. CLEAR BLUE szűrőrendszer: eltávolítja a szennyeződések nagy részét a mosóvízből. Kialakításának köszönhetően sarokban is telepíthető. Ürítő pumpa. Öblítőszer adagoló. Vegyszer adagoló. Flexibilis csövek. Állítható magasságú lábakkal szállítva.

Fő jellemzők

- CLEAR BLUE szűrőrendszer: tisztább mosogatóvizet és nagyobb hatásfokú vegyszer behatást biztosít.
- NSF/ANSI 3 és DIN 10512 megfelelés.
- Maximális óránkénti kapacitás: 80 kosár vagy 1.440 tányér (nagy termelékenységű mód). Egy gombnyomással átkapcsolható 63 kosár vagy 1.134 tányér/óra kapacitásra (NSF/ANSI 3 mód).
- Beépített atmoszferikus bojler, amely a bejövő hideg vizet 84°C-ra fűti az öblítéshez. Nincs szükség külső bojlerre. Az öblítő ciklus alatt a hőmérséklet állandó 84°C-os, és a nyomás független a hálózati víznyomástól.
- "WASH SAFE CONTROL" zöld fény jelzi, hogy az eszközök öblítése megfelelő volt.
- Hőmérséklet felügyeleti rendszer garantálja a megfelelő hőfokon történő mosogatást és a garantált hőfokon történő fertőtlenítést az öblítés során.
- A ferde mosókaraknak és a döntött mennyezetnek köszönhetően a szennyezett víz nem csepeg vissza a tiszta tányérokra.
- Beépített lágyindítás a törékeny eszközök védelme érdekében.
- Automatikusan elindul, ha a tetőt lecsukják. A ciklus végén a tető automatikusan felnyílik.
- A tető felnyitásával bármikor megszakíthatja a ciklust.
- Beépített öblítőszer és vegyszer adagoló.
- 3 fázisú elektromos csatlakozás, a helyszínen 1 fázisúvá alakítható.
- A felső LED sor jelzi a készülék állapotát a kezelőnek.
- Csúcsmínőségű elektronikus szabályzás beépített programozással, öndiagnosztikai rendszerrel a szervizeléshez. Automatikus öntisztító ciklus.
- Automatikus öntisztító ciklus. Önleürítő függőleges mosópumpa és bojler a baktériumok elszaporodásának megelőzése érdekében.
- A kezelői panelen keresztül le lehet csökkenteni a bojler teljesítményét, így a szerviztechnikusoknak egyszerűbb lesz a munkájuk, a gép megbontása nélkül elvégezhető ez a művelet.
- 45/84/150 másodperces ciklus (nagy termelékenységű mód); 57/84/150 másodperces ciklus (NSF/ANSI 3 mód).
- IP25 vízvédelem a vízszugár, a tömör tárgyak és a kisebb állatok ellen (nagyobb, mint 6 mm).
- Beépített öblítőszer adagoló automatikus kezdeti és folyamatos adagolással.

Konstrukció

- Vízintérvizelő: nem kapcsolódik be a fűtés, ha alacsony a vízszint.
- Nagy teherbírású rozsdamentes acél konstrukció. 304 rm. acélból készült belső mosótér és külső panelek.
- Előlről hozzáférhető préselt tank.
- Automatikus dupla falú, szigetelt tető.
- A speciális külsejű rozsdamentes acél mosó/öblítő karok és a fűvókák a legkiválóbb tisztítást

Jóváhagyás



biztosítják.

- A kosár alatt és felett lévő forgó, egymással felcserélhető rozsdamentes acél mosó/öblítő karok egyszerűen eltávolíthatóak és tisztíthatóak.
- Előkészítve a helyszíni HACCP és Energy Management csatlakoztatáshoz.
- A készülék leürítő pumpával, vegyszer és öblítőszer adagoló pumpával felszerelt.
- Üritő pumpa és öblítőszer adagoló pumpa.

Fenntarthatóság



- Beépített nagy hatékonyságú Energia Megtakarító Berendezés (ESD), amely a készülék belsejében lévő hőt a bejövő vízhez továbbítja, mielőtt az bejutna a bojlerbe, így energiát takarít meg. A készülékhez nincs szükség elszívó ernyőre (a helyi szabályozástól függően és a VDI 2052-nek megfelelően).
- ZERO LIME vízkötelenítő egység: eltávolítja a vízkövet a bojlerből, a hidraulikus körökből és a mosókamrából, így csökkenti az energia fogyasztást, hiszen a fűtőelemek hatékonyan működhetnek.
- A mosogatási ciklusnál csak 2 liter vizet fogyaszt, ezáltal energia, víz, mosogatószer és öblítőszer megtakarítást biztosít.

- Kosár csészékhez (24-48 dbhoz) - kék PNC 867007
- Lezáró rács (500x500mm-es PNC 867016
- Kosár 25 db pohárhoz (max. PNC 867021
- Kosár 16 db pohárhoz (Max. PNC 867023
- Fél professzionális kosár PNC 867024
- Kosár 16 db pohárhoz (max. PNC 867040

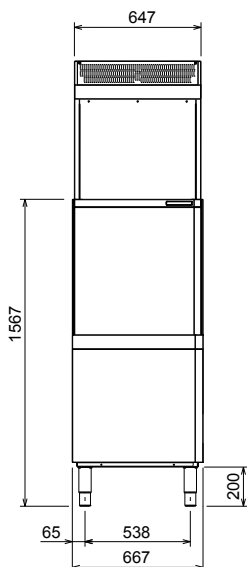
Szállított tartozékok

- 2 Sárga evőeszköztartó PNC 864242
- 1 Kosár 18 db nagytányérhoz (max. PNC 867002
- 1 Kosár csészékhez (24-48 dbhoz) - PNC 867007

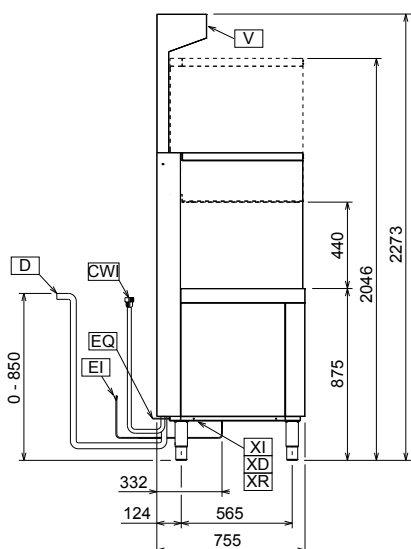
Opcionális tartozékok

- 8 db evőeszköztartó doboz - sárga PNC 780068
- 12 l külső manuális vízlágyító PNC 860412
- 8 l külső automata vízlágyító PNC 860413
- 20 l külső manuális vízlágyító PNC 860430
- HACCP csatlakozó kábel átadó PNC 864007
- Rozsdamentes acél bevezető PNC 864016
- Szűrő ásványi sók részleges PNC 864017
- Teljes/részleges vízkeménység mérő PNC 864050
- Sárga evőeszköztartó PNC 864242
- Szűrő ásványi sók teljes kiszűrésére PNC 864367
- Fordított ozmózis szűrő szimpla PNC 864388
- Nyomáscsökkentő szimpla tankos PNC 864461
- Kosár és tartóelem egységcsomag PNC 864463
- 100MM-ES LÁBAK PNC 864464
- Elülső kezelői panel dupla burkolatú, PNC 864466
- EXTRA ERŐS KOSÁRTARTÓ KALAIPOS PNC 865493
- 4db-os sárga evőeszköztartó készlet PNC 865574
- Kosár 6 tálcahoz (530x370 mm) PNC 866743
- Kosár 12 db leveses tányérhoz (max. PNC 867000
- Kosár 18 db nagytányérhoz (max. PNC 867002

Előlnézet



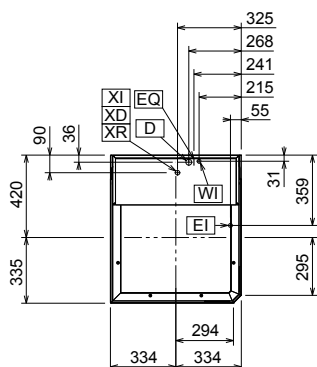
Oldalnézet



CWII = Bejövő hidegvíz
 D = Leürítés
 EI = Elektromos csatlakozás
 EQ = Elektromos kimenet
 V = Légkieresztés
 WI = Vízbemenet
 XD = Vegyszer csatlakozás

XI = Vegyszer bemenet
 XR = Öblítőszer csatlakozás

Felülnézet



Elektromos

Tápfeszültség:	504293 (EHT8TIELG)	400 V/3N ph/50 Hz
Átalakítható:		230V 1N~; 230V 3~
Alapértelmezett teljesítmény:		9.9 kW
Bojler fűtőelemeinek teljesítménye:*		9 kW
Tank fűtőelemek:		3 kW

Víz:

Leürítő cső méret:	20.5mm
Bejövő tápvíz nyomás:	0.5-7 bar
Bojler kapacitás (L):	12
Tank kapacitás (L):	24

Technikai információ:

Ciklusok száma:	3
Ciklus időtartam - magas termelékenység:*	45/84/150 mp.
Ciklus időtartam - ETL mód:*	57/84/150 mp.
Kosár/óra - magas termelékenység:*	80
Kosár/óra - ETL mód:*	63
Tányér/óra - magas termelékenység:*	1440
Tányér/óra - ETL mód:*	1134
Mosogatási hőmérséklet - magas termelékenység:	55-65 °C
Mosogatási hőmérséklet - ETL mód:	75 °C
Öblítési hőmérséklet (MIN):	84 °C
Külső méretek, szélesség:	667 mm
Külső méretek, mélység:	755 mm
Külső méretek, magasság:	2273 mm
Nettó súly:	152 kg
Szállítási súly:	138 kg
Szállítási súly (ESD):	33 kg
Szállítási térfogat:	1.02 m ³
Szállítási térfogat (ESD):	0.33 m ³
Csomagolási méret II (SzéxMéxMa):	820x730x1710 mm
Csomagolási méret ESD (SzéxMéxMa):	730x930x490 mm

Lég kibocsátás

Légáramlás	28 m ³ /óra
Levegő hőmérséklet:	26 - 29 °C
Levegő páratartalom:	55%

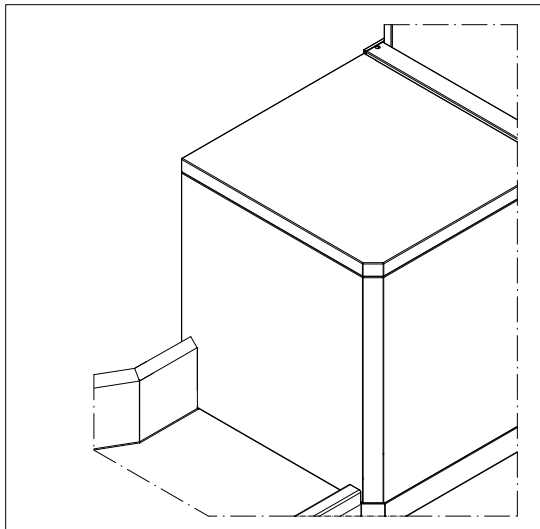
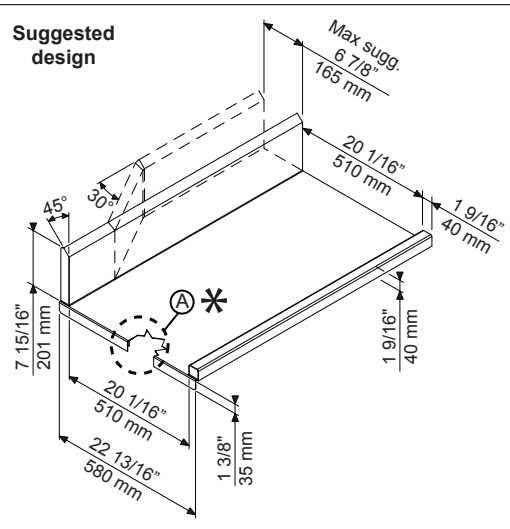
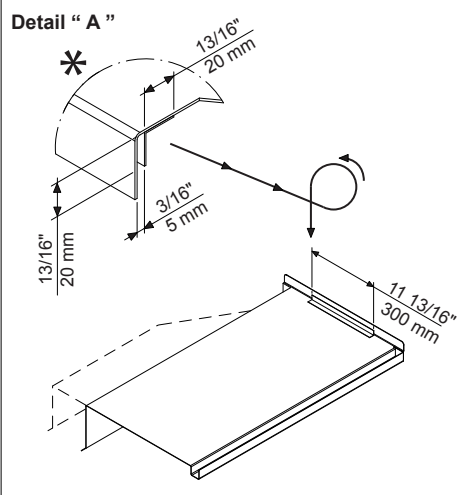
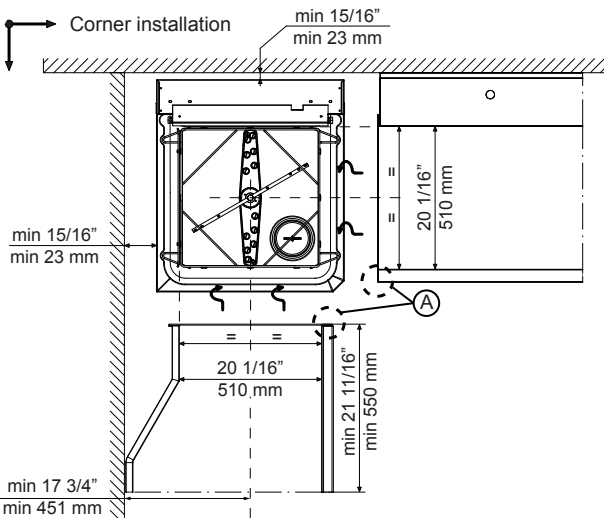
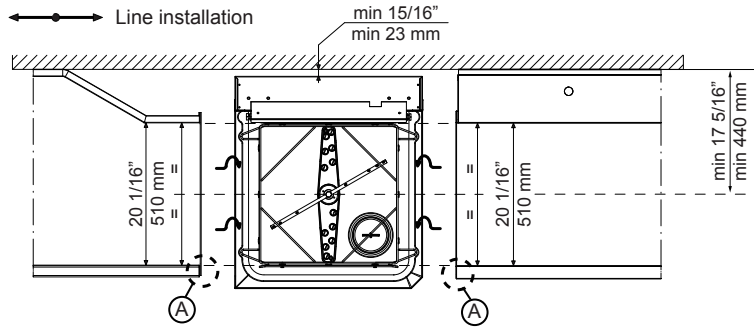
*a termelékenység garantált a fent felsorolt bármely táphőmérséklet esetén. A teljes energia visszanyeréshez további 11 mp. szükséges

Látens hő:	350 W
Szenzibilis hő:	1490 W

Fenntarthatóság

Tápvíz hőmérséklet:	10-20 °C
Vízfogyasztás/ciklus (L):	2
Zajszint	<63 dBA

Recommended table connection



All tables must be connected to the dishwashing units according to local regulations and industry standards which may differ from the recommendations herein suggested. Electrolux Professional is not liable for any failure in complying with local design standards.

Doc Nr : 59566BD00